

Foderhäckar för rådjur

Råd - Anvisningar - Arbetsbeskrivning

Hjälpfodring av rådjur är tacksamt. De finner sig villigt vid foderplatserna, om man söker upp dem i just den terräng, där de håller till. Fodret ska komma till viltet, inte tvärtom. Men det gäller att undvika att de hjälpsökande rådjurens övergång från det naturliga grönfodret till foderhäckens torrfoder blir alltför hastig. Detta kan medföra att det blir livsfarliga rubbningar i djurens matsmältningsprocess. Påbörja därför utfodringen i god tid och med små givor åt gången. För stora givor med långa mellanrum leder antingen till att fodret förstörs eller att djuren blir så bekväma, att de själva inte för några ansträngningar för att skaffa sig

föda på naturligt sätt. De mister då lätt konditionen och kan sedan inte hålla undan om de jagas av räv eller hund.

Foderhäcken placeras på en vindskyddad, relativt öppen plats men med fullgott skydd inom nära räckhåll. De betande djuren vill ha fritt synfält omkring sig för att inte bli överraskade.

Foderhäcken ladda med det foder som är aktuellt för tillfället. Vid infodringen lägger man ut 20 – 30 meter långa fodersträngar i stjärnform från häcken. Djuren finner snart detta foder och följer strängarna allt närmare foderhäcken, tills de blivit tillräckligt mod-

Konstruktion: Åke strömsjö

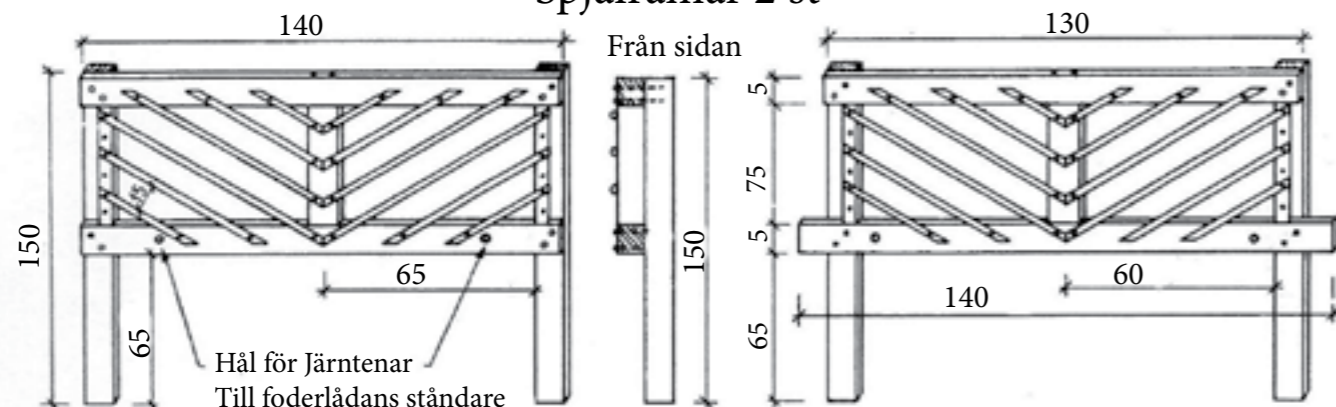
Transportabel foderhäck

Lämplig även för hare och fasan

I regel håller man skilda foderplatser för rådjur, fälthare och fasan. På många håll lever emellertid de tre viltarterna i samma terräng, och där är det givetvis rationellt att låta samma anordning betjäna dem alla tre. Den transportabla foderhäcken har konstruerats därefter. Genom

att den är lätt isärtagbar i 3 eller 5 delar, kan man utan större besvär följa efter viltet, om det plötsligt skulle byta uppehållsplats (t.ex. på grund av stark avverkning). Dessutom kan man förvara foderhäcken under tak under sommarhalvåret, då den kommer hålla mycket längre.

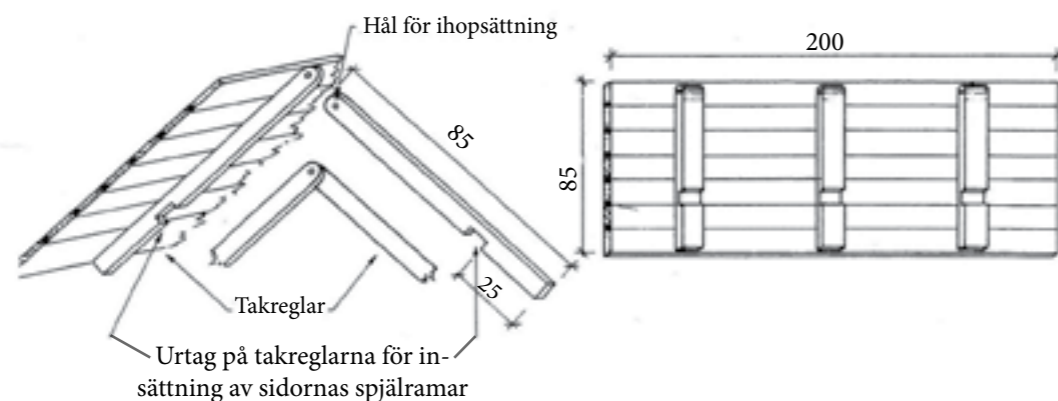
Spjälramar 2 st



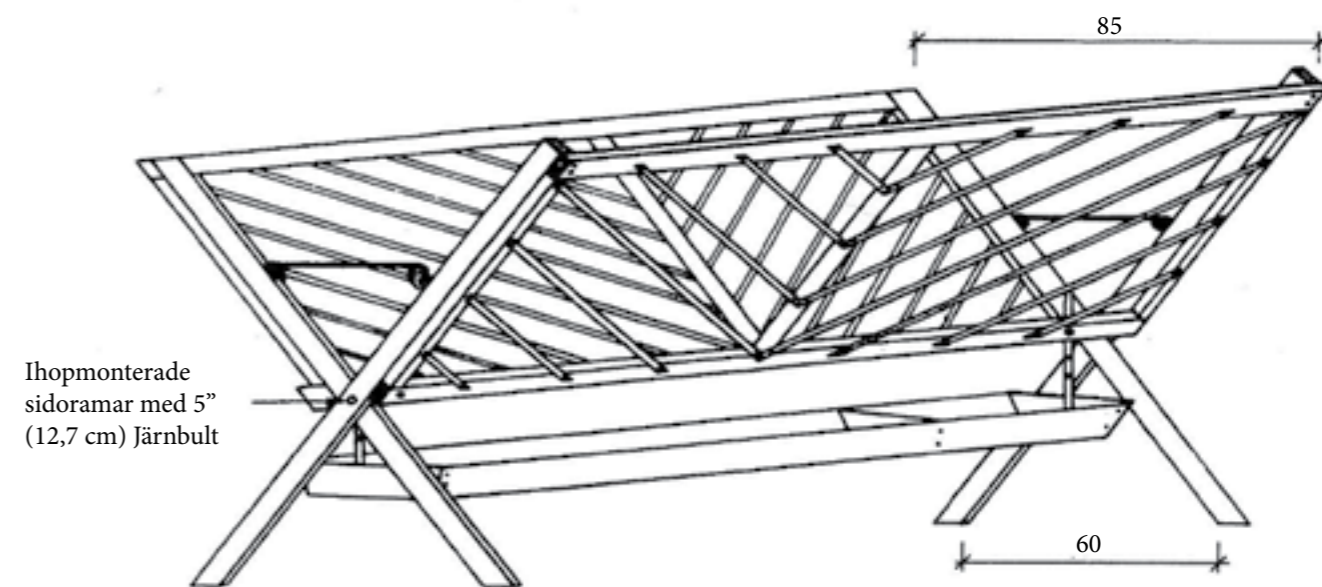
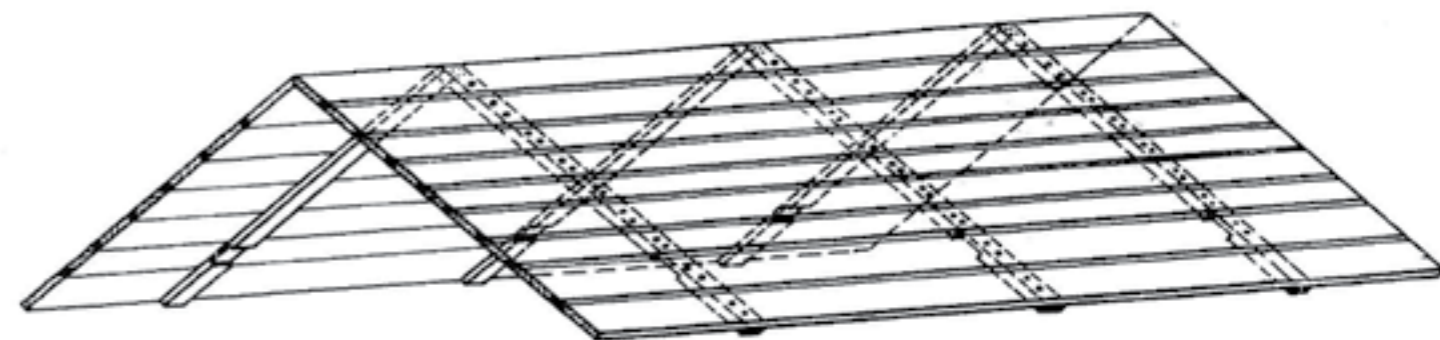
Arbetsbeskrivning

Foderhäcken består av två sidospjälramar, två takhalvor samt en foderlåda. Sidoramarerna, som bär taket, ställs i kryss med en grov bult genom hålet i själva krysset. Sidoramarerna kan alltså fällas ihop och upptar då mycket lite utrymme. Då häcken är utfälld vilar dess ben på det tvärgående virket. Som spjälkor på sidorna användes 3 – 4 cm grova kappor som fastspikas nedställda och därigenom

ger ramverket stabilitet. Taket göres i två halvor, som hopfogas med en bult genom hålet i reglarnas avrunda ända. Urtaget i reglarna under taket tjänar som stöd för tak och sidoramar. Foderlådan hänges i foderhäcken med hjälp av tvärsprintar genom lådans ständare.

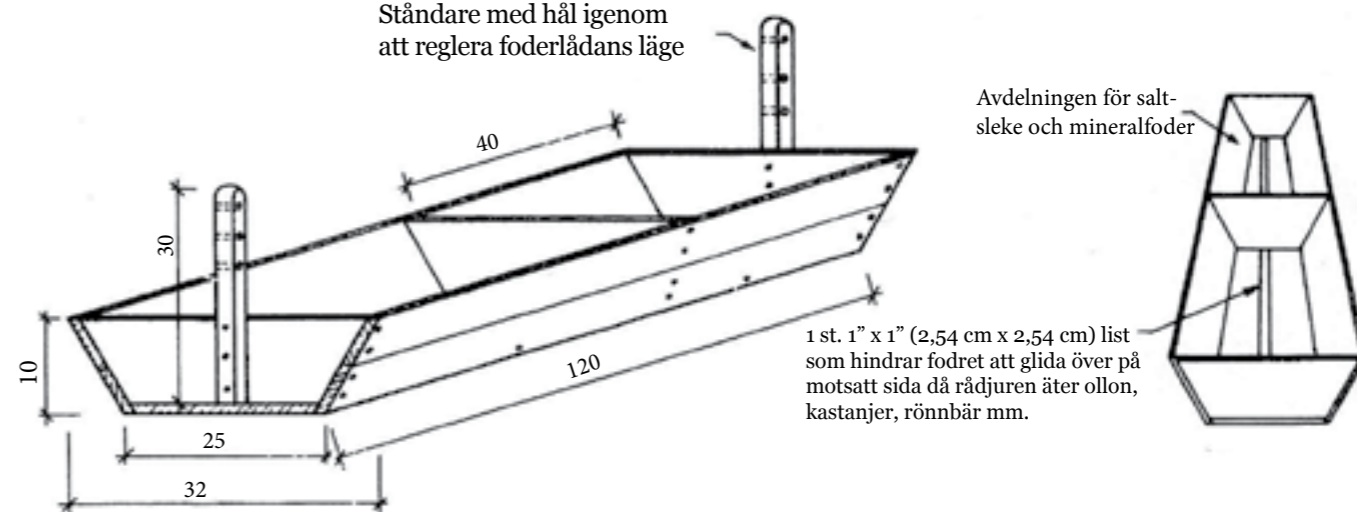


Taket i två halvor
Mått i cm



Foderlåda

Ständare med hål igenom att reglera foderlådans läge

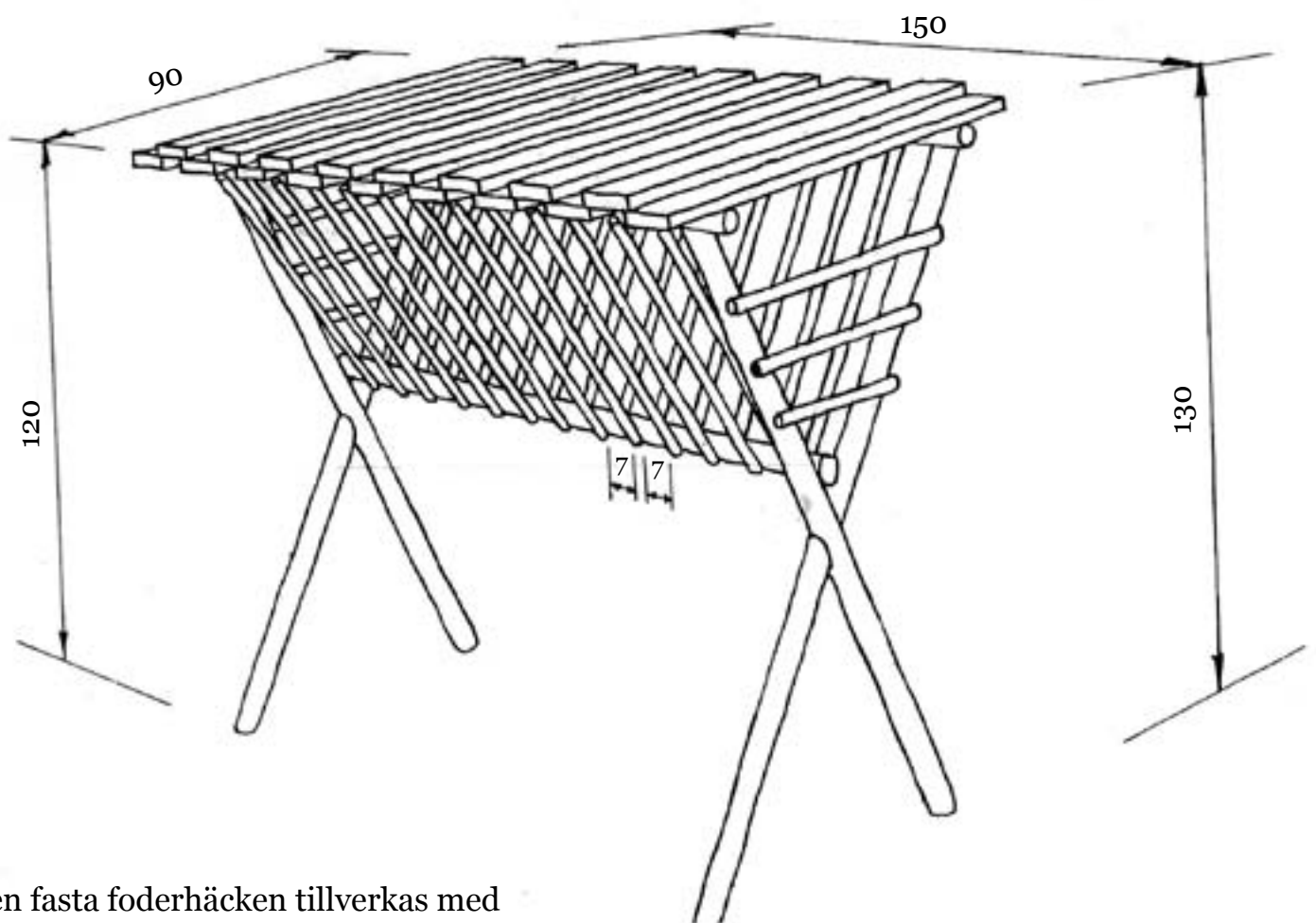


Foderhäcken laddas

med gott klöverhö eller lövkärvar. I foderlådans mindre avdelning kan saltsten samt en blandning av krita och benmjöl placeras (för hornbildningen). Den större avdelningen är avsedd för kärnfoder, ollon, kastanjer, nypon, rönnbär, vilket allt blandat med småfröer och hackade rovor utgör ett utmärkt

extra foder. Under foderhäcken (och skyddat av dess stora tak) breddes vid behov agnar eller tröskavfall och ovanpå denna bädd strös ogräsfrö och kärnfoder till fasanerna. Där hamnar också allt spill från foderlådan som på så sätt kommer fasanerna till godo.

Fast foderhäck



Den fasta foderhäcken tillverkas med fördel av obarkat rundvirke. Spjälorna av stör eller hasselkäppar. Taket kan göras löstagbart genom att spika brädorna på säskilda reglar. Mellanrummet från översta pinnen på gaveln till taket bör vara så stort att man kan ladda häcken med hö från sidan. För när taket blivit snötäckt kan det bli tungt att lyfta.